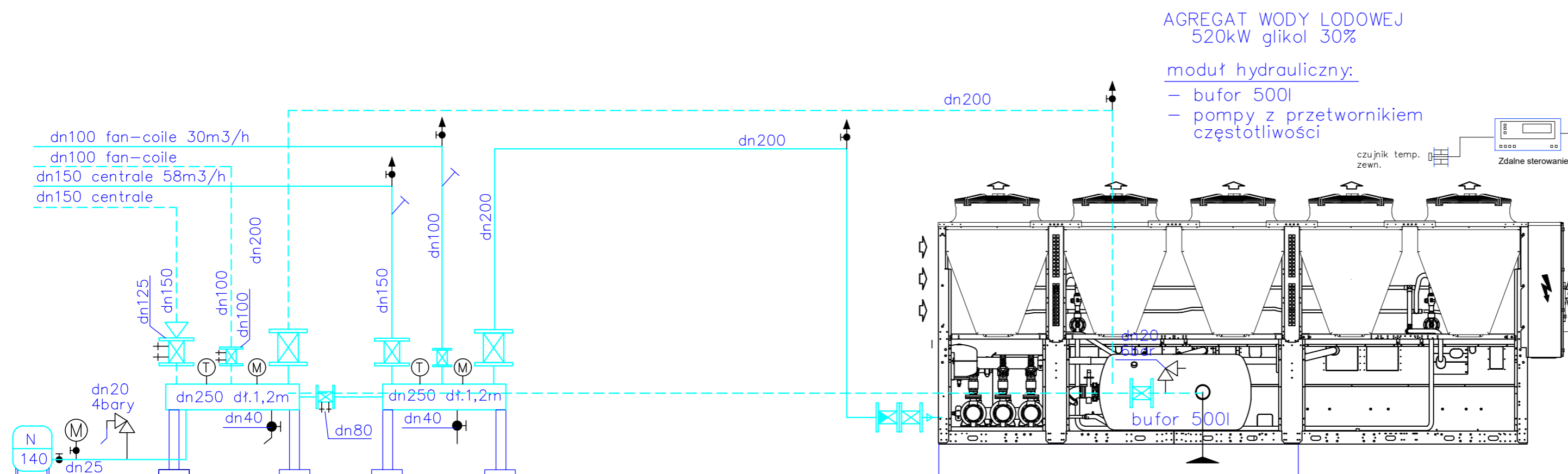


5 - 2017-10-30-Słupsk-LODOWA-schemat-G5



OZNACZENIA:

- | | | | |
|--|--|--|---|
| | automatyczny odpowietznik TACO HY-WENT dn15 z zaworem stopowym | | przepustnica kołnierzowa pn=1,0MPa |
| | zawór kulowy gwintowany z końcówką do węża dn15 | | zawór zwrotny kołnierzowej |
| | filtr magnetyczny | | zawór kołnierzowy z nastawą wstępną i króćcami pomiarowymi STAF-R |
| | zawór bezpieczeństwa SYR 1915 | | łącznik elastyczny Danfoss średnica podłączenia do agregatu |
| | zawór kulowy gwintowany pn=0,6MPa | | termometr |
| | | | manometr |
| | | | podłączenie czujnika temp. i ciśnienia wg projektu automatyki |

UWAGI :
WSZYSTKIE NAZWY UŻYTE W PROJEKCIE STANOWIĄ INFORMACJĘ O PARAMETRACH URZĄDZEŃ I MATERIAŁÓW. WYKONAWCA PRZED WYBUDOWANIEM PRZEDSTAWI KARTY MATERIAŁOWE Z ZAŁĄCZENIEM WSZELKICH DOKUMENTÓW POTWIERDZAJĄCYCH ICH PARAMETRY TECHNICZNE I HIGIENICZNE. MATERIAŁY I URZĄDZENIA INNE NIŻ UŻYTE W PROJEKCIE PODLEGAJĄ AKCEPTACJI GŁÓWNEGO PROJEKTANTA ORAZ WYMAGAJĄ SPORZĄDZENIA DOKUMENTACJI ZAMIENNEJ KTÓRA PODLEGA UZGODNIENIU Z GŁÓWNYM PROJEKTANTEM

INWESTYCJA: **PARK WODNY CENTRUM REKREACJI, SPORTU I REHABILITACJI W SŁUPSKU** NR PROJEKTU: **123**

ADRES INWEST.:
ul. Grunwaldzka Słupsk

INWESTOR:
MIASTO SŁUPSK
Plac Zwycięstwa 3, 76-200 Słupsk

BRANZA: SANITARNA

FAZA: PROJEKT BUDOWLANY

DATA: 02 - 2017 r.

PAS PROJEKT
PAS PROJEKT SP. Z O.O.
ul. Plantowa 5,
05-830 Nadarzyn
TEL. (022) 739-90-25, FAX (022) 739-79-06 www.pasprojekt.com

ZESPÓŁ AUTORSKI:	IMIĘ I NAZWISKO	NR UPR:	PODPIS:
PROJEKTOWAŁ:	mgr inż. Ewa Bonna	POM/0248/POOS/12	
OPRACOWAŁ:			
SPRAWDZIŁ:	inż. Remigiusz Sylwestrzak	St-459/85	

UWAGA: PROJEKT CHRONIONY PRAWEM AUTORSKIM. PROJEKT ARCHITEKTONICZNY JEST PROJEKTEM NADRZĘDNYM! WSZYSTKIE ROZBIŻNOŚCI Z PROJEKTAMI BRANŻOWYMI SKONSULTOWAĆ Z PROJEKTANTEM GENERALNYM PRZED WYBUDOWANIEM!

RODZAJ RYSUNKU:
INSTALACJA WODY LODOWEJ

TREŚĆ RYSUNKU:
SCHEMAT PODŁĄCZENIA AGREGATU SKALA: -

NR.RYSUNKU: **PAS-123-PW-S-G-05** REWIZJA: